



ECOHEAVY+

BETONOWE OBCIĄŻNIKI TRAKCJI

PARAMETRY TECHNICZNE

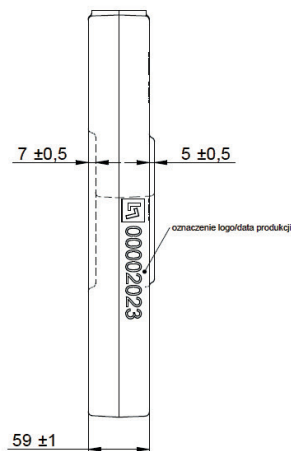
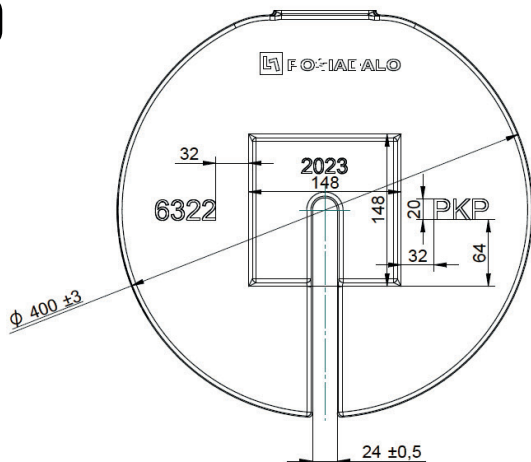
- ✓ NASIĄKLIWOŚĆ $\leq 3,5\%$
- ✓ STOPIEŃ MROZODPORNOŚCI F150
- ✓ WYTRZYMAŁOŚĆ NA ŚCISKANIE \geq MIN. 50 MPa

NOWOŚĆ

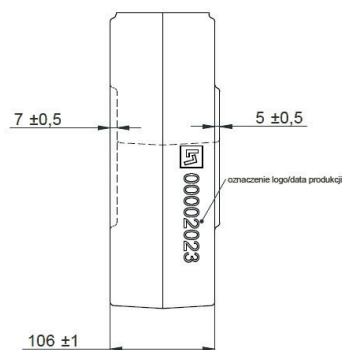
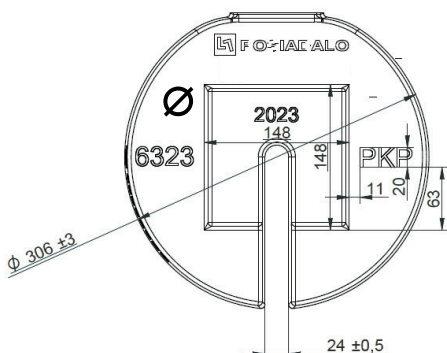
BETONOWE OBCIĄŻNIKI TRAKCJI

SPECYFIKACJA PRODUKTU

Typ $\varnothing 400$



Typ $\varnothing 306$



PRODUKT	WYMIARY	WAGA SZT.	WAGA PALETY	SPOSÓB PAKOWANIA PALETA EURO
BETONOWY OBCIĄŻNIK TRAKCJI $\varnothing 306$	$\varnothing 306$ mm x 106 mm	27 kg	972 kg	36 szt. 6 warstw po 6 szt.
BETONOWY OBCIĄŻNIK TRAKCJI $\varnothing 400$	$\varnothing 400$ mm x 59 mm	27 kg	972 kg	36 szt. 6 warstw po 6 szt.

 **ECOHEAVY+**

POSIADALO Sp. z o.o. Wykno 40 97-225 Ujazd
Infolinia: +48 501 105 504 kontakt@posiadalo.pl www.posiadalo.pl